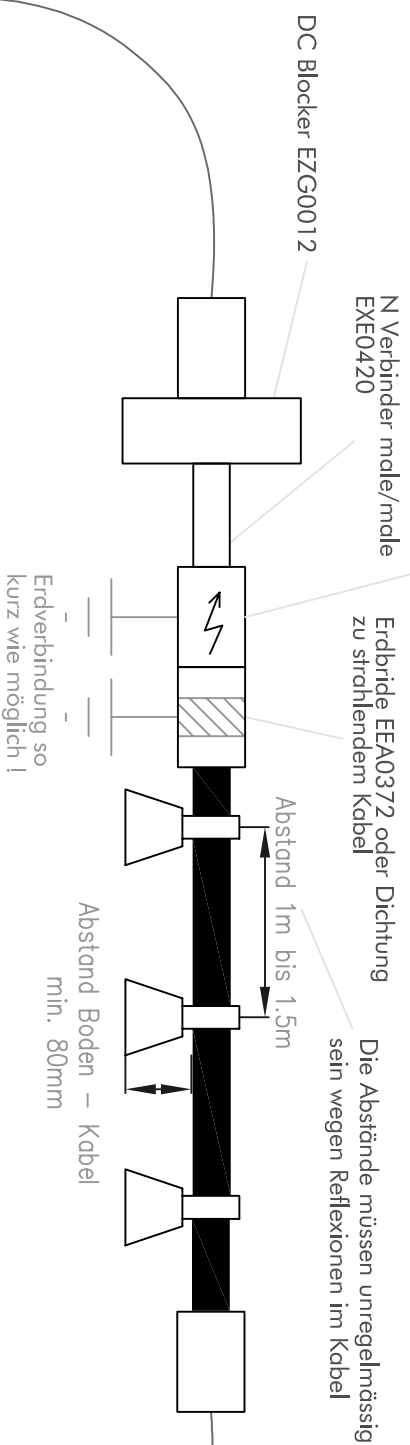


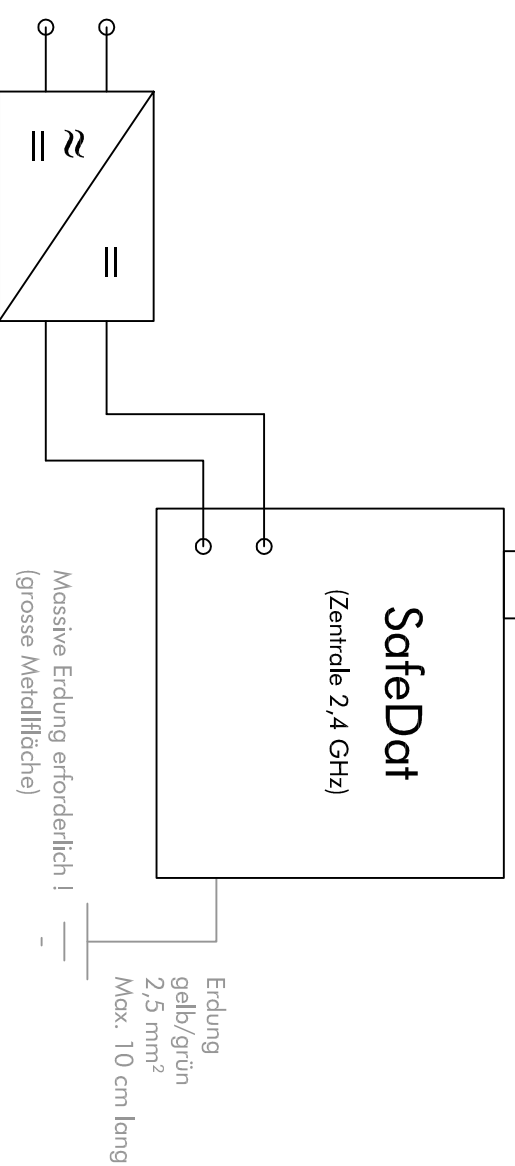
Blitzschutz EZG0008
Ersatzpatrone EZG0009
Blitzschutz Lambda1/4 EZG0022



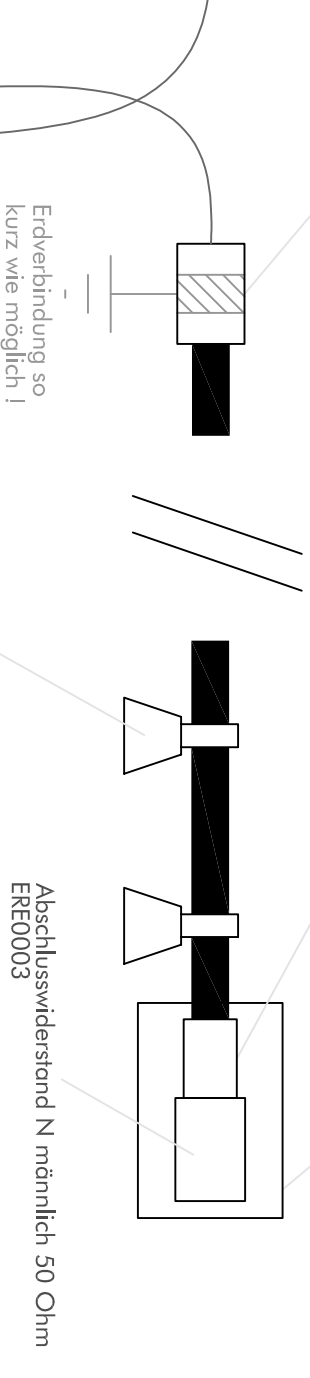
Strahlendes Kabel			Clic Clamp	
Typ	PCS	Abstand Boden	Typ	PCS
RMC 7/8-HLFR Flammhemmend	EWK0081	80mm	Neu von Hilthi - Direktmontage	EEJ0250
RMC 7/8-HLFR	EWK0073	80mm	Alte Clic Clamp + Distanzhalter	EEM0265 EEM0262
RMC 7/8-CL-HLFR	EWK0093	25mm	Neu von Hilthi - Direktmontage	EEJ0250

Koaxialkabel Ecoflex 10 EWK0094
mit Crimp Stecker Ecoflex 10 2x EXE0464
Min. Biegeradius 50 mm / Max. Kabellänge 50 m

Montage Crimp Stecker gemäss
Montageanleitung 10.0287.4005.01B.doc

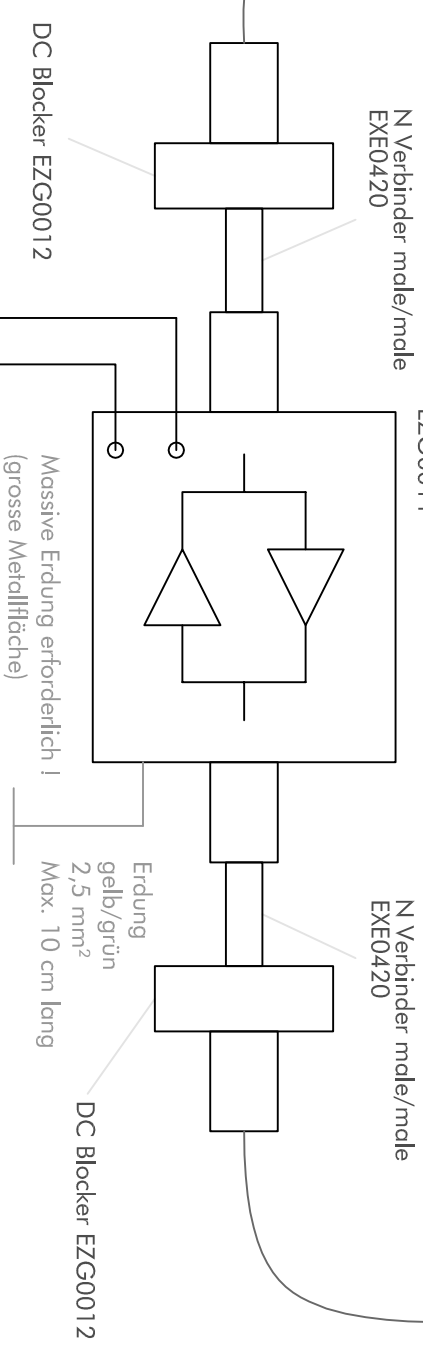


Erdbride EEA0372 oder Dichtung
zu strahlendem Kabel



Koaxialkabel Ecoflex 10 EWK0094
mit Crimp Stecker Ecoflex 10 2x EXE0464
Min. Biegeradius 50 mm / Max. Kabellänge 50 m

Verstärker 2,4GHz 20dB
EZG0011



SCHWEIZER ELECTRONIC

SCHWEIZER ELECTRONIC AG
Industriestrasse 3
CH - 6260 Reiden

Gezeichnet A 03.01.06 M. Aerni Geprüft
Änderung B 15.03.06 M. Aerni Geprüft
Änderung C 22.11.06 A. Steinhann Geprüft
Änderung Geprüft

Projektname / Kürzel / Projekt-Nr. **Safedat**

Montage Frontsystem 2.4GHz

Strahlendes Kabel Var. 2

10.0287.4005.13

Index C

Blatt 1/2

© Copyright Schweizer Electronic AG. All rights reserved.